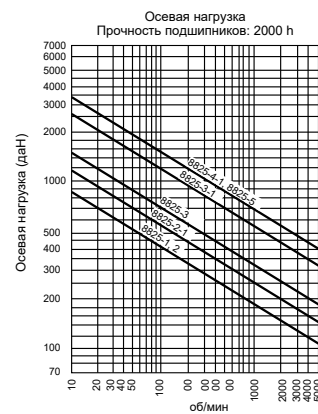
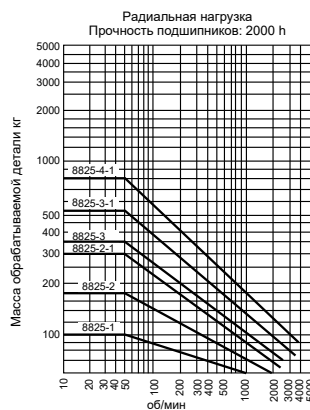
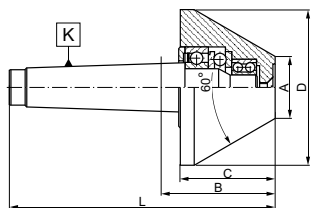


Type 58825

DIN 228

Центры токарные вращающиеся 60° грибовые для труб



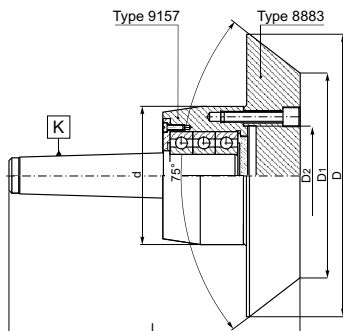
Размер	К Морзе	Макс. вес кг	Макс. об/мин	Макс. биение	Код продукта	A	B	C	D	L
1	1	100	5000	0,008	МИ8825110	20	40,5	35	50	94,0
2	2	180	5000	0,008	МИ8825210	30	41,5	35	60	105,5
2-1	2	300	4500	0,008	МИ8825220	30	59,0	53	80	123,0
3	3	350	4500	0,008	МИ8825310	30	59,0	53	80	140,0
3-1	3	550	3000	0,008	МИ8825320	40	67,0	61	100	148,0
3-2	3	600	3000	0,008	МИ8825330	50	76,0	70	120	157,0
4	4	600	3000	0,008	МИ8825410	40	68,5	61	100	171,0
4-1	4	700	3000	0,008	МИ8825420	50	77,5	70	120	180,0
4-2	4	700	3000	0,010	МИ8825430	70	77,5	70	140	180,0
5	5	750	3000	0,010	МИ8825510	50	77,5	70	85	207,0
5-1	5	750	3000	0,010	МИ8825520	50	77,5	70	120	207,0
6	6	2000	1000	0,050	МИ8825610	180	116,0	107	292	298,0

Заказ: МИ8825110

Type 58882

DIN 228

Центры токарные вращающиеся 75° грибовые со сменными коническими дисками



К Морзе	d	D	D1	D2	L	Макс. вес	Макс. об/мин	Макс. биение	58882	58883	59157
									Комплекс	Конический диск	Корпус вращающийся
									Код продукта	Код продукта	Код продукта
3	80	150	95	56	180	700	4000	0,05	МИ8882110	МИ8883110	МИ9157110
									МИ8882120	МИ8883120	МИ9157110
4	100	150	95	70	206	1000	3500	0,05	МИ8882140	МИ8883140	МИ9157130
		200	145	70	206	1000	3500	0,05	МИ8882150	МИ8883150	МИ9157130
		250	195	70	206	1000	3500	0,05	МИ8882160	МИ8883160	МИ9157130
	125	200	145	95	215	1500	3200	0,05	МИ8882180	МИ8883210	МИ9157150
		250	195	95	215	1500	3200	0,05	МИ8882190	МИ8883220	МИ9157150
		300	245	95	215	1500	3200	0,05	МИ8882200	МИ8883230	МИ9157150
5	125	200	145	95	242	1500	3200	0,05	МИ8882210	МИ8883210	МИ9157160
		250	195	95	242	1500	3200	0,05	МИ8882220	МИ8883220	МИ9157160
		300	245	95	242	1500	3200	0,05	МИ8882230	МИ8883230	МИ9157160
5	160	250	195	125	245	1800	3000	0,05	МИ8882250	МИ8883250	МИ9157190
		300	245	125	245	1800	3000	0,05	МИ8882260	МИ8883260	МИ9157190

Заказ: МИ8882110